

PLATAFORMA CARGA-DESCARGA de materiales por fachada

Novedad
2008

PROAL FENE

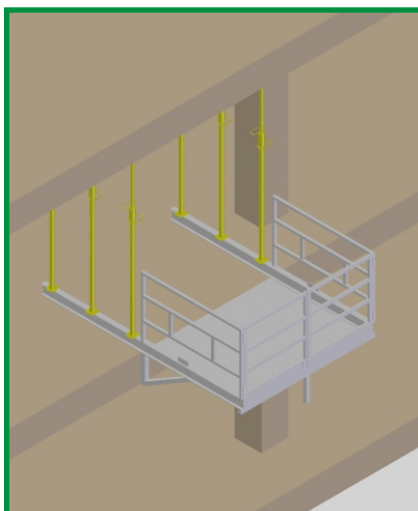
San Julián de Narón - 15578 Narón (A Coruña) Tlf. - Fax.: 981 389 005 e-mail: comercial@proalfene.com

PLATAFORMA CARGA-DESCARGA

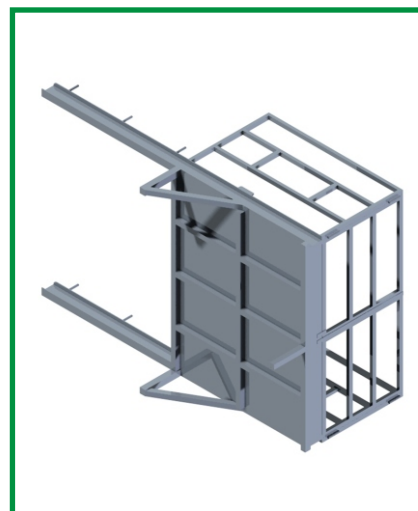
de materiales por fachadas



Red de seguridad incorporada.



La plataforma queda a nivel con el forjado facilitando el acceso a la misma durante los procesos de carga y descarga.



Estructura inferior reforzada, para mayor capacidad de carga.

Cuadro de medidas

Fabricación en medidas especiales bajo demanda.

Posibilidad de personalización con su imagen corporativa.

